



## Modele Mutoh XpertJet:

### Instrukcja regularnej konserwacji podczas używania atramentu Mutoh UMS

Szanowny Kliencie,

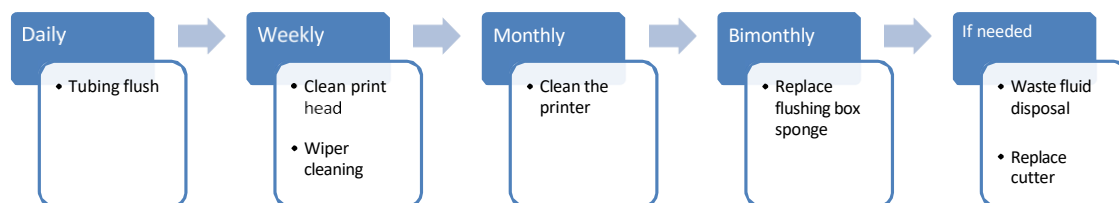
Każdy atrament ma swoją specyficzną prędkość schnięcia i charakterystykę suszenia, co ma wpływ na jego cykl okresowej konserwacji. Aby zmaksymalizować żywotność wszystkich części narażonych na działanie atramentu, istotne jest przeprowadzenie prostych, ale ważnych cykli konserwacyjnych.

Najważniejsze czynności konserwacyjne to:

- Zmyj resztki atramentu z części, które nie są (łatwo) dostępne, unikając, aby atrament nie wysechł, co może spowodować zablokowanie dysz. Zjawisko to jest procesem powolnym i ma miejsce tylko w obszarach, w których stosowane są miękkie rurki (zakrętki, pompy, zbieranie odpadów). Jest to związane z temperaturą otoczenia i kolejnymi okresami bezczynności, podczas których pozostałości atramentu mają czas na wyschnięcie i ostatecznie stwardnienie.
- Regularnie usuwaj pozostałości atramentu z dostępnych części.

### Przegląd

Podczas używania atramentów UMS w ploterze Mutoh XpertJet (UMS11 lub VJ-LSINK1) ważne jest, aby wykonywać konserwację okresową. Pomoże to zachować doskonałą jakość wydruku i uniknąć przedwczesnego zużycia części



### Ważne

- **Należy pamiętać, że oprócz okresowej konserwacji wykonywanej przez operatora, certyfikowany technik Mutoh musi również przeprowadzać coroczną konserwację. Aby uzyskać więcej informacji, skontaktuj się z autoryzowanym sprzedawcą Mutoh.**

Elementy potrzebne do wykonania konserwacji:

Część numer	Opis
PJ-GLOV	Rękawice (100 szt.)
PP -10001	Sztyft do czyszczenia (50 szt)
1U021001	Zakraplacze (6 komputer)
B1-CON- 75	Chusteczki Polyknit (75 szt)
RH2-CLEAN-STICK	Czyszczenie sztyft (100 szt.)
RJ80UMS-100- CLN	UMS płyn czyszący (butelka 1l)
VJ-CB	Nóż
VJ16STG-FB- W3	Środek płuczący/gąbka (UMS typ)

### **Notatka**

- **Zapoznaj się z Instrukcją obsługi, aby uzyskać instrukcje dotyczące:**
  - **Wymień „wycieraczkę**
  - **Wyczyść „czujnik koloru”**
  
- **Ilustracje użyte w tym dokumencie dotyczą modelu XPJ-1641SR. Niektóre części mogą się różnić w zależności od modelu drukarki.**

# 1 Przeplukiwanie rurek

## (1) Zalecana częstotliwość:

Codziennie

## (2) Procedura:

**Krok 1:** Jeśli drukarka jest włączona, upewnij się, że nie trwa drukowanie ani inne operacje

**Krok 2:** Wyświetl menu konserwacji CR..

- Naciskać [Menu] klucz.
  - Wyświetla się „Menu 1: Ustawienia”.
  - Panel operacyjny przejdzie do wyświetlania menu konfiguracji.
- Naciśnij [>].
  - „Zestaw 1: Użytkownik Typ" Jest wystawiany.
- Idź do „Ustawxx: CR Konserwacja" (xx w zależności od Modelu)
- Naciśnij [ENTER]
- Wyświetli się „CR Mainte.: Start”.
  - Wyświetlacz przejdzie do menu konserwacji CR

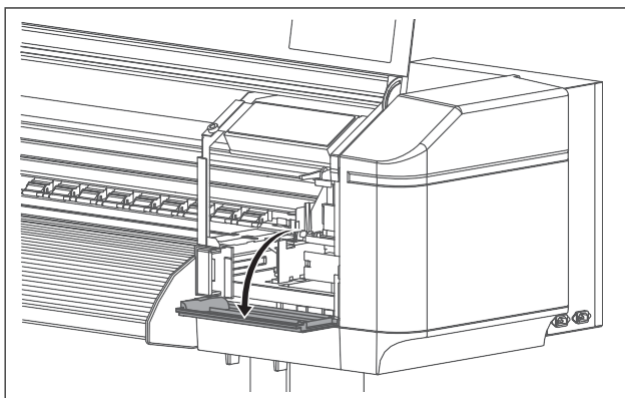
**Krok 3:** Naciśnij klawisz [Enter].

- Rozpocznie się konserwacja.
- Głowica drukująca przesuwa się w lewo.
- Wyświetla się „Konserwacja CR: Koniec”.

**Krok 4:** Naciśnij klawisz [▼].

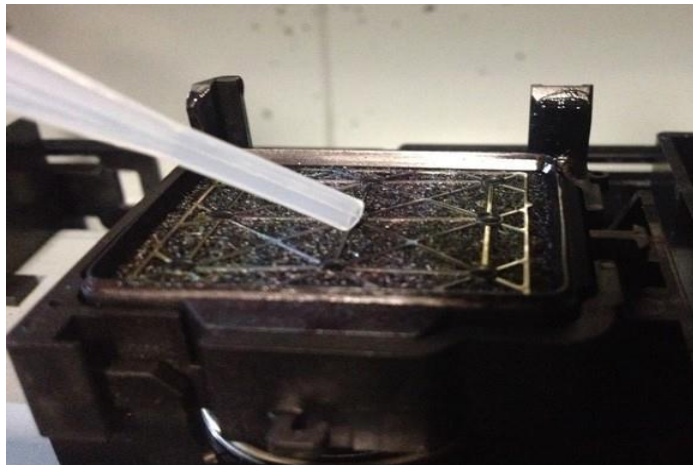
- Pompy rozpoczynają pracę

**Krok 5:** Otwórz pokrywę konserwacyjną po prawej stronie drukarki.

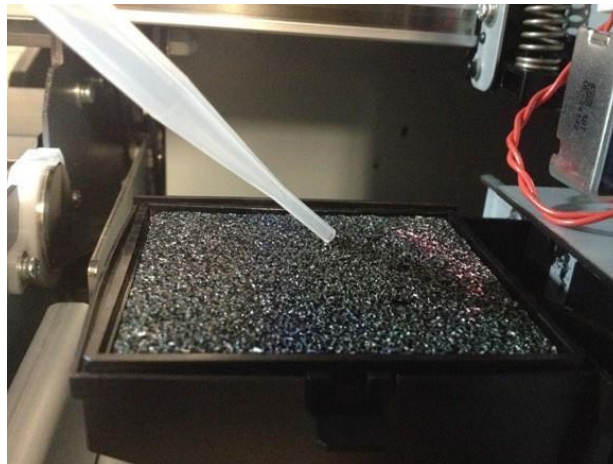


NIE.	Nazwa
1	Ośłona konserwacyjna

**Krok 6:** Używając zakraplacza wypełnionego płynem czyszczącym UMS, nanieś około 5 ml płynu czyszczącego na nakładkę na głowę, jak pokazano na ilustracji. Płyn czyszczący zostanie zassany do jednostki zamykającej i podłączonej rurki. Usunie resztki atramentu i zapobiegnie zatykaniu rurki.



Nalej także trochę płynu czyszczącego na gąbkę spluwaczki (nie dotyczy XPJ-1341SR-P).



### **Ważne**

- Powtórz tę czynność 4 razy. Spowoduje to całkowitą ilość przepłukania rurki wynoszącą około 20 ml na nakrętkę.

**Krok 7:** Naciśnij ponownie klawisz, aby zatrzymać pompy [▼]

### **Ważne**

- Jeśli nie naciśniesz [▼], pompowanie zatrzyma się automatycznie po 60 sekundach.

**Krok 8:** Naciśnij klawisz [ENTER].

- Głowica drukująca powraca do pozycji zamykającej
- Wyświetla się „CR Konserwacja: start”

**Krok 9:** Naciśnij klawisz [Menu].

- Procedura płukania rurki została zakończona.

## 2 Czyszczenie okolic głowicy drukującej

### (1) Zalecana częstotliwość

Co tydzień sprawdzaj, czy wokół głowicy drukującej nie zebrał się kurz lub zaschnięty atrament (który może powodować brakujące punkty lub wyciek atramentu). Jeśli tak jest, usuń go zgodnie z opisem.

### (2) Procedura

#### **Notatka**

- **Podczas czyszczenia okolic głowicy drukującej głowica drukująca nie jest zakryta, dlatego czyszczenie należy przeprowadzić przed wyschnięciem głowicy drukującej. Operację tę należy wykonać w ciągu 15 minut.**

**Krok 1:** Jeśli drukarka jest włączona, upewnij się, że nie trwa drukowanie ani inne operacje.

**Krok 2:** Wyświetl menu konserwacji CR.

- Naciśnij klawisz menu.
  - Wyświetla się „Menu 1: Ustawienia”.
  - Panel operacyjny przejdzie do wyświetlania menu konfiguracji.
- Naciśnij [>].
  - Wyświetla się „Set1: UserType”.
- Idź do „Ustawxx: CR Konserwacja” (xx w zależności od Modelu)
- Naciśnij [Enter].
  - „CR Konserwacja: Początek” Jest wystawiany.
  - Wyświetlacz przejdzie do menu konserwacji CR.


**Krok 3:** Naciśnij klawisz [Enter].

- Rozpocznie się konserwacja.
- Głowica drukująca przesuwa się w lewo.
- Wyświetla się „Konserwacja CR: Koniec”.

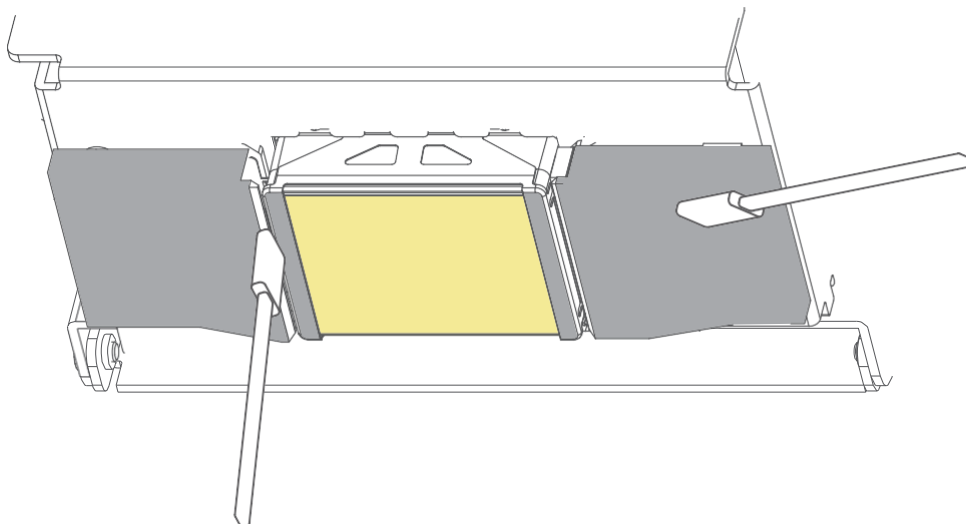
**Krok 4:** Otwórz lewą pokrywę konserwacyjną.

**Krok 5 :** Użyj patyczka czyszczącego, aby usunąć osady atramentu lub kurz. Aby ułatwić usunięcie zaschniętego tuszu, można zwilżyć sztyft czyszczący odpowiednim płynem czyszczącym.


### Pojedyncza głowica

 Wyczyść tylko część oznaczoną szarym kolorem

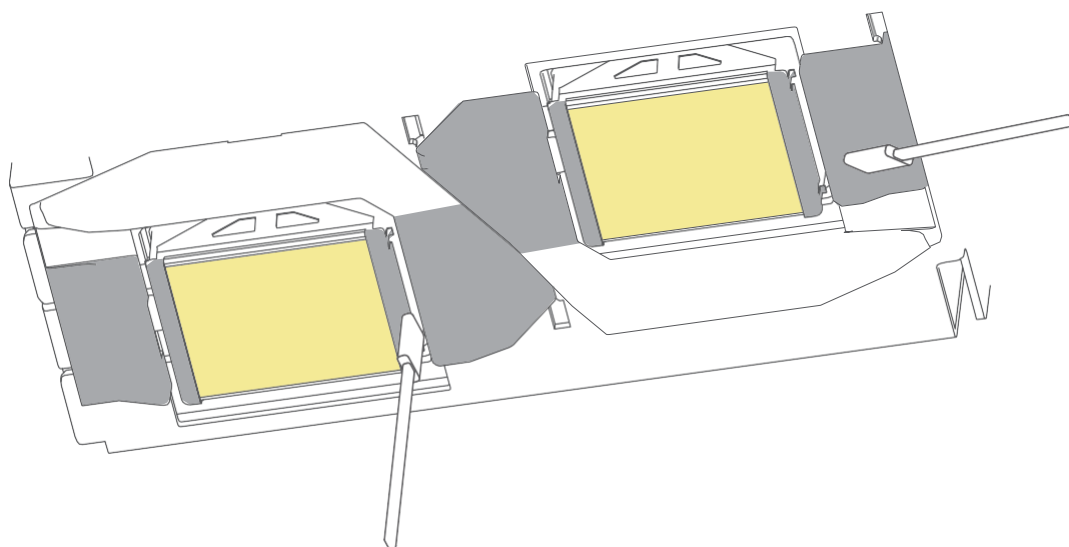
 **NIE** dotykaj powierzchni głowicy drukującej oznaczonej żółtym kolorem



### Podwójna głowica

 Wyczyść tylko część oznaczoną szarym kolorem

 **NIE** dotykaj powierzchni głowicy drukującej oznaczonej żółtym kolorem



### **Zachowaj ostrożność**

- **Podczas czyszczenia okolic głowicy drukującej**
  - ◆ Nie dotykaj płytki dyszy. Może to spowodować uszkodzenie głowicy drukującej.
  - ◆ Nie dotykaj końcówki patyczka czyszczącego. Głowica drukująca może zostać uszkodzona z powodu kontaktu ze skórą
  - ◆ Nigdy nie zwilżaj patyczka czyszczącego wodą. Może to spowodować uszkodzenie głowicy drukującej.
  - ◆ Nie używaj ponownie patyczka czyszczącego. Przyłączony kurz i/lub atrament mogą uszkodzić głowicę.

**Krok 8:** Zamknij mocno lewą pokrywę konserwacyjną i upewnij się, czy jest zamknięta.

**Krok 9:** Naciśnij klawisz [Enter].

- Głowica drukująca powraca do swojej pierwotnej pozycji.
- Wyświetla się „CR Konserwacja: start”

**Krok 10:** Naciśnij klawisz [Anuluj].

- Czyszczenie wokół głowicy drukującej zostało zakończone.

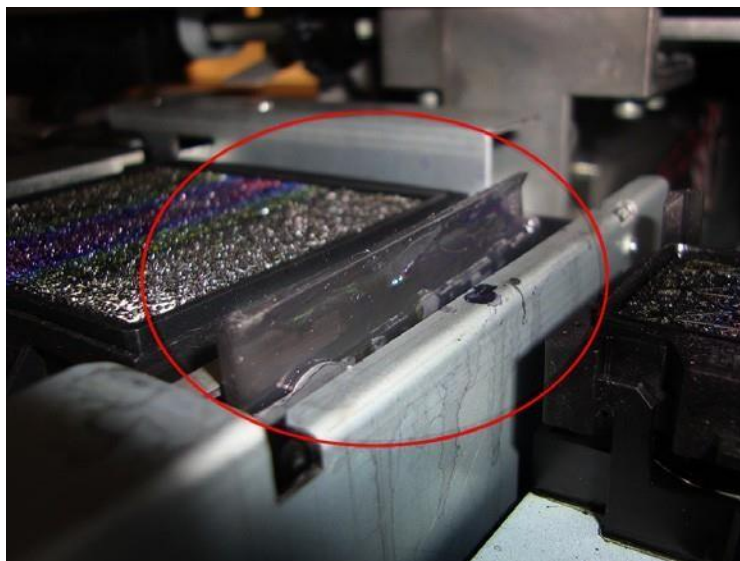
### 3 Czyszczenie wycieraczki

#### (1) Zalecana częstotliwość

Raz w tygodniu lub gdy po czyszczeniu głowicy na zadrukowanym nośniku pojawią się brakujące dysze.

#### Ważne

- **Upewnij się, że wycieraczka jest w optymalnym stanie. Jeśli nie będziesz regularnie czyścić wycieraczki, pozostałości atramentu przylną do wycieraczki (jak pokazano poniżej), co spowoduje złą jakość druku.**



#### (2) Procedura czyszczenia

Do czyszczenia wycieraczki należy używać patyczka czyszczącego zwilżonego odpowiednim płynem czyszczącym.

**Krok 1:** Jeśli drukarka jest włączona, upewnij się, że nie trwa drukowanie ani inne operacje.

**Krok 2:** Wyświetl menu konserwacji CR

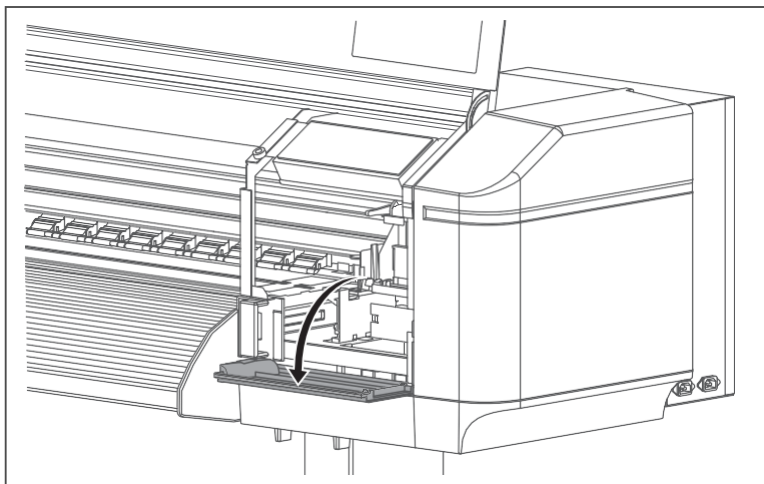
- Naciśnij klawisz [Menu].
  - Wyświetla się „Menu 1: Ustawienia”.
  - Panel operacyjny przejdzie do wyświetlania menu konfiguracji.
- Naciśnij [>].
  - Wyświetla się „Set1: User Type”.
  - Przejdź do „Setxx: Konserwacja CR” (xx w zależności od modelu)
- Naciśnij [Enter].
  - Wyświetla się „CR Konserwacja: start”
  - Wyświetlacz przejdzie do menu konserwacji CR.

**Krok 3:** Naciśnij klawisz [Enter].

- Rozpocznie się konserwacja.
- Głowica drukująca przesuwa się w lewo.
- Wycieraczka przesuwa się do przodu.
- Wyświetla się „Konserwacja CR: Koniec”.



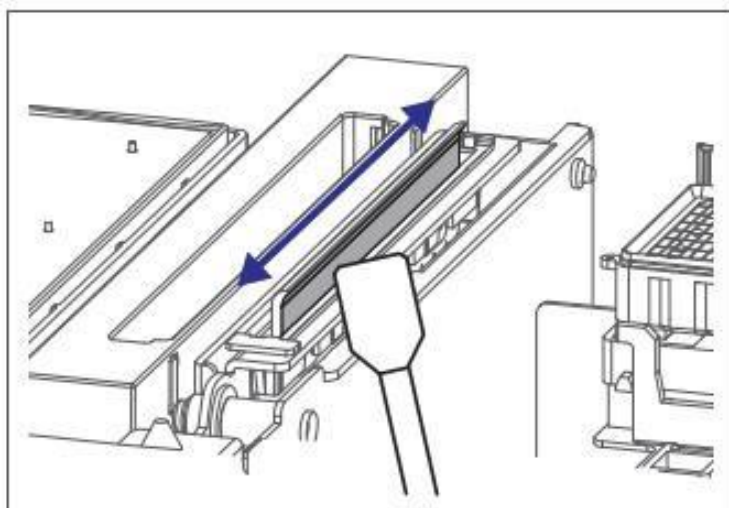
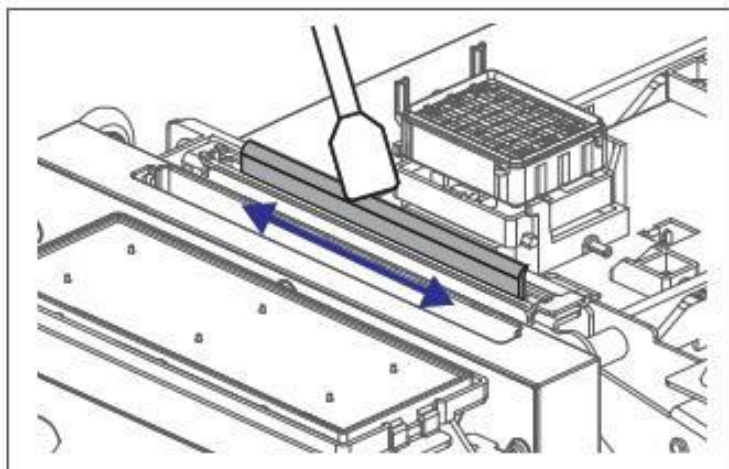
**Krok 4:** Otwórz pokrywę konserwacyjną po prawej stronie drukarki.



### **Środki ostrożności**

- **Czyszczenie wycieraczki czyszczącej**
  - ◆ Nie dotykaj rękoma wycieraczki czyszczącej ani pokrywy głowicy. Praca głowicy drukującej może przez to być zaburzona.
  - ◆ Pamiętaj o wyczyszczeniu wycieraczki za pomocą patyczka czyszczącego. Patyczek czyszczący zwilżony wodą może spowodować zatkanie głowicy drukującej. Do zwilżania zawsze używaj płynu czyszczącego odpowiedniego do rodzaju atramentu.
  - ◆ Nie używaj ponownie patyczka czyszczącego. Kurz i/lub zaschnięty atrament może uszkodzić głowicę drukującą.

**Krok 5:** Użyj patyczka czyszczącego zwilżonego odpowiednim płynem czyszczącym, aby usunąć atrament i kurz z wycieraczki czyszczącej.



**Krok 6:** Zamknij prawą pokrywę konserwacyjną i przednią pokrywę.

**Krok 7:** Naciśnij klawisz [Enter].

- Głowica drukująca powraca do swojej pierwotnej pozycji.
- Wycieraczka czyszcząca powraca do pierwotnej pozycji
- Wyświetla się „CR Konserwacja: start”

**Krok 8:** Naciśnij klawisz [Menu].

- Czyszczenie wycieraczki czyszczącej zostało zakończone.

## 4 Czyszczenie drukarki

Aby utrzymać drukarkę w dobrym stanie, konieczne jest okresowe (co miesiąc) czyszczenie.

### **Ważne**

- Jeśli do drukarki dostały się substancje lub płyny (takie jak woda), nie używaj drukarki tak jak jest. Może to spowodować porażenie prądem lub pożar. Natychmiast wyłącz zasilanie i odłącz wtyczkę zasilającą gniazdko elektryczne.
- Podczas czyszczenia drukarki pamiętaj o wyłączeniu zasilania i odłączeniu z wtyczki
- Nie używaj lotnych rozpuszczalników, takich jak benzen lub alkohol. Rozpuszczalniki mogą uszkodzić ploter.
- W żadnym wypadku nie otwieraj pokryw przymocowanych za pomocą śrub. Może to spowodować porażenie prądem lub awarię.

### **Czyszczenie obudowy zewnętrznej**

Wytrzyj kurz i brud przyczepiony do obudowy zewnętrznej za pomocą miękkiej szmatki.

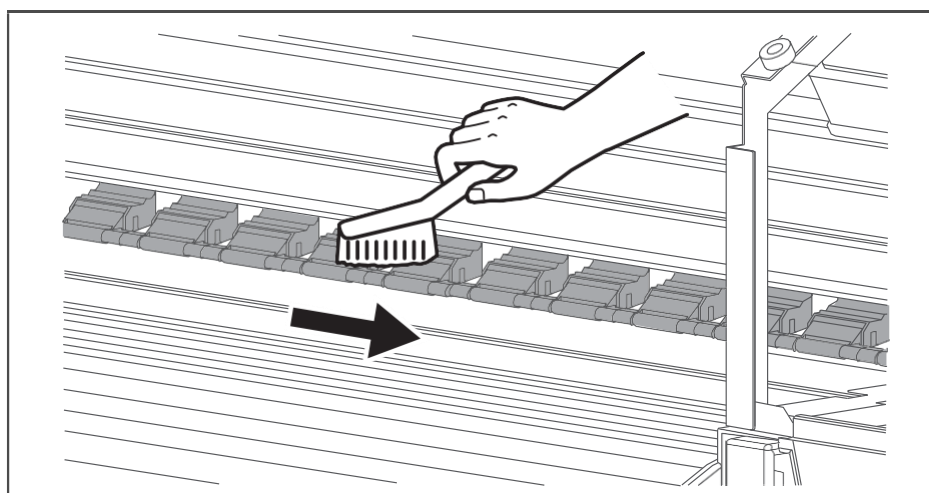
### **Czyszczenie wnętrza drukarki**

Upewnij się, że urządzenie jest wyłączone, a media zostały usunięte.

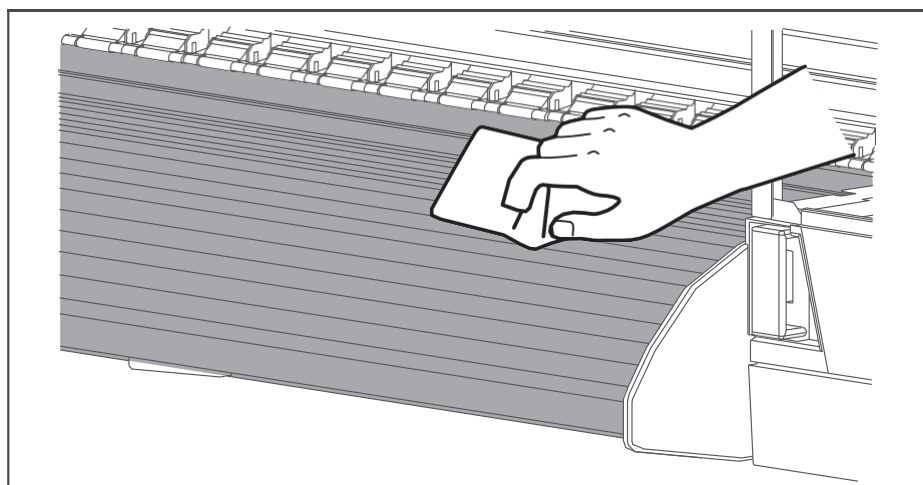
**Krok 1:** Otwórz przednią pokrywę.

**Krok 2:** Usuń proszek i kurz przyczepiony do rolek dociskowych za pomocą miękkiej szczotki.

- Nie wdmuchuj proszku do wnętrza drukarki za pomocą urządzeń takich jak odkurzacz. Może to spowodować zablokowanie i/lub uszkodzenie wewnętrznych ruchomych części drukarki



**Krok 3:** Do czyszczenia użyj miękkiej szmatki lub ręcznika papierowego lekko zwilżonego etanolem płyta dociskowa, prowadnica nośnika i uchwyty krawędziowe.



**Podczas czyszczenia należy nosić rękawice ochronne**

## 5 Wymiana gąbki do płukania (nie dotyczy XPJ-1341SR-P) (nieważny Do XPJ-1341SR- P)

### (1) Zalecana częstotliwość

Wymień gąbkę w następujących sytuacjach:

- Gdy gąbka jest zdeformowana lub nasycona
- Kiedy atrament rozpryskuje się na mediach podczas drukowania.
- Gdy od ostatniej wymiany minęły ponad dwa miesiące.

### (2) Procedura

**Krok 1:** Jeśli drukarka jest włączona, upewnij się, że nie trwa drukowanie ani inne operacje.

**Krok 2:** Wyświetl menu konserwacji CR

- Naciśnij klawisz [Menu].
  - Wyświetla się „Menu 1: Ustawienia>”.
  - Panel operacyjny przejdzie do wyświetlania menu konfiguracji.
- Naciśnij klawisz [>].
  - Wyświetla się „Set1: User Type”.
  - Przejdź do „Setxx: CR Maintenance” (xx w zależności od modelu)
- Naciśnij klawisz [Enter].
  - Wyświetla się „CR Konserwacja: start”
  - Wyświetlacz przejdzie do menu konserwacji CR.

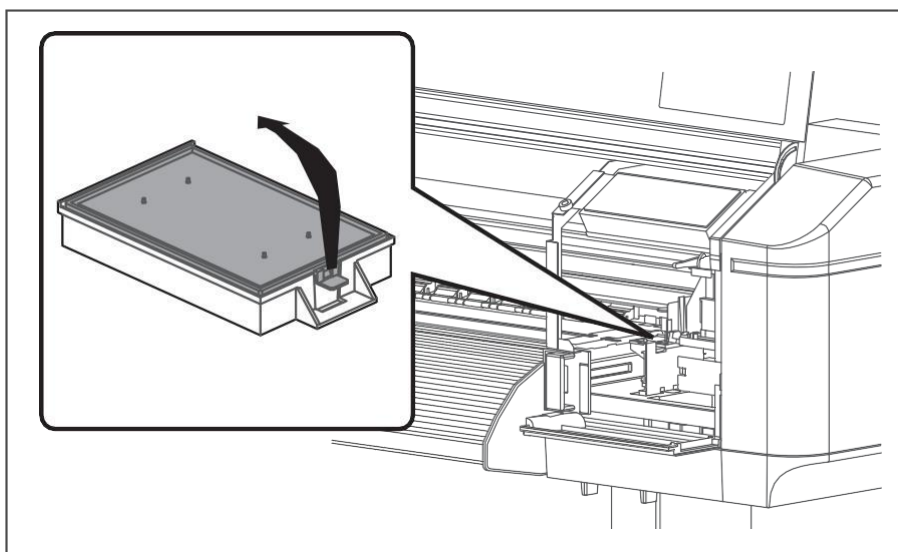
**Krok 3:** Naciśnij klawisz [Enter].

- Rozpocznie się konserwacja.
- Głowica drukująca przesuwa się w lewo.
- Wyświetlany jest komunikat „CR Mainte: koniec”.

**Krok 4:** Otwórz przednią pokrywę

- Wymienić gąbkę skrzynki spłukującej.  
Pozostawienie głowicy drukującej w pozycji wymiany przez dłuższy czas może skutkować jej zatankiem. Proszę ograniczyć się do 15 minut (patrz temat 2).

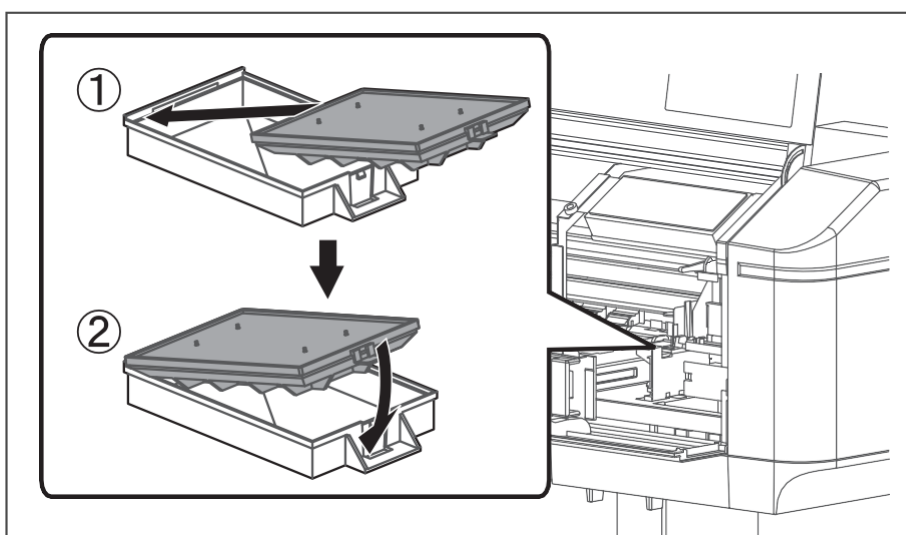
**Krok 5:** Aby wyjąć gąbkę ze skrzynki spłukującej, podnieś wypustkę gąbki i odczep ją.



**Ważne**

- Podczas wymiany gąbki skrzynki spłukującej nie należy rozlewać zużytego płynu. Jeśli płyn odpadowy wejdzie w kontakt z wałkiem rusztu, może uszkodzić jego powierzchnię i wpłynąć na podawanie mediów.

**Krok 6:** Zamontuj nową gąbkę skrzynki płuczącej.



**Krok 7:** Zamknij przednią pokrywę.

**Krok 8:** Naciśnij klawisz [Enter].

- Głowica drukująca powraca do swojej pierwotnej pozycji.
- Wyświetla się „CR Konserwacja: start”

**Krok 9:** Naciśnij klawisz [Menu].

- Wymiana gąbki w komorze płuczącej została zakończona.

## 6 Utylizacja zużytych płynów

### (1) Częstotliwość utylizacji

Zużyte płyny należy utylizować w następujących przypadkach:

- Gdy zbiornik na zużyty płyn jest napełniony w ponad połowie.
- Gdy wyświetli się komunikat „Waste Ink Tank Full”.

### (2) Metoda utylizacji

#### **Ważne**

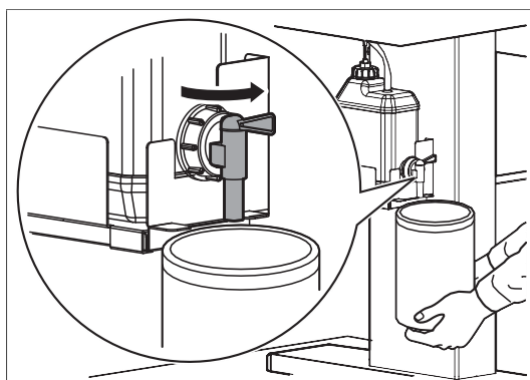
- Prosimy o utylizację zgodnie z lokalnymi przepisami i przepisami. Aby uzyskać szczegółowe informacje, sprawdź odpowiednią kartę charakterystyki MSDS na stronie internetowej Mutoh.

**Krok 1:** Zapewnij pustą butelkę/pojemnik do zbierania zużytego płynu.

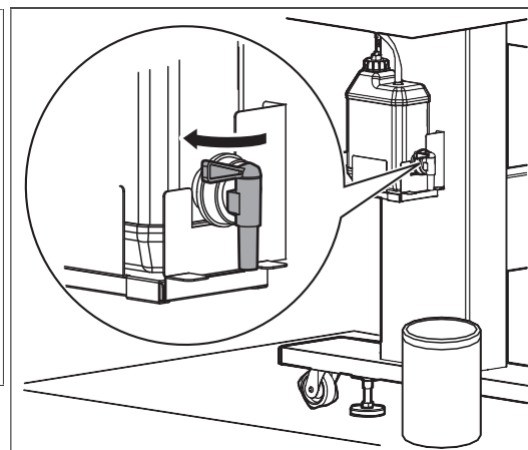
**Krok 2:** Połóż trochę materiału ochronnego na podłodze pod zbiornikiem na zużyty płyn.

**Krok 3:** Otwórz zawór zużytego płynu i wlej zużyty płyn do pojemnika.

- Podczas wlewania zużytego płynu do pustego pojemnika może nastąpić rozpryskiwanie zużytego płynu. Upewnij się, że pojemnik znajduje się blisko kranu ze użytą cieczą.



otwarty pojemnik na odpady



zamknięty pojemnik na odpady

**Krok 4:** Po właniu zużytego płynu do pustego pojemnika należy dokładnie zakręcić zawór zużytego płynu.

**Krok 5:** Wytrzyj szmatką otwór kranu na zużyty płyn.

**Krok 6:** Utylizować zużyty płyn jako odpad przemysłowy.

**Krok 7:** Zakończono usuwanie zużytych płynów.

## 7 Wymiana noża

### (1) Zalecana częstotliwość

Wymień nóż, gdy wystąpi poniższa sytuacja:

- Gdy media nie są równo cięte
- Gdy cięte powierzchnia nie jest gładka i ostra

### (2) Procedura

**Krok 1:** Jeśli drukarka jest włączona, upewnij się, że nie trwa drukowanie ani inne operacje.

**Krok 2:** Wyświetl menu konserwacji CR.

- Naciśnij klawisz [Menu].
  - Wyświetla się „Menu 1: Ustawienia>”.
  - Panel operacyjny przejdzie do wyświetlania menu konfiguracji.
- Naciśnij [>].
  - Wyświetla się „Set1: User Type”.
  - Przejdź do „Setxx: CR Maintenance” (xx w zależności od modelu)
- Naciśnij [Enter].
  - Wyświetla się „CR Konserwacja: start”
  - Wyświetlacz przejdzie do menu konserwacji CR.

**Krok 3:** Naciśnij [Enter].

- Rozpocznie się konserwacja.
- Głowica drukująca przesuwa się na lewo od drukarki (pozycja wymiany noża).
- „CR Konserwacja: Koniec” Jest wystawiany.

**Krok 4:** Otwórz pokrywę konserwacyjną po lewej stronie drukarki.

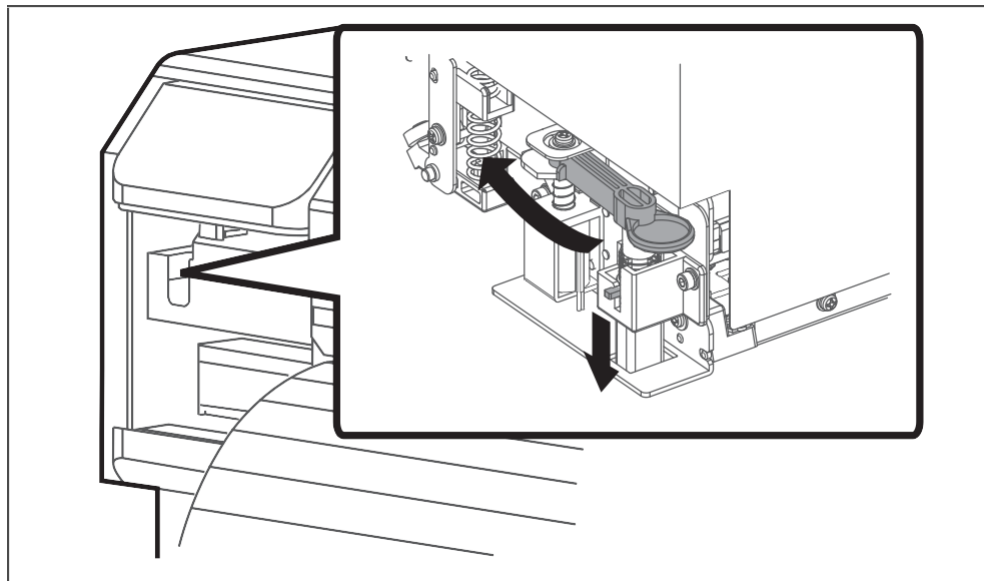
#### **Uwaga**

- **Pozostawienie otwartej głowicy drukującej podczas wymiany noża przez dłuższy czas może spowodować jej zatkanie. Proszę ograniczyć się do 15 minut.**



**Krok 5:** Delikatnie naciśnij wypustkę noża, obróć uchwyt noża w kierunku pokazanym na ilustracji poniżej.

- Nie naciskaj mocno wypustki obcinarki ani nie puszczaj jej nagle. W uchwycie noża znajduje się sprężyna, która może wyskoczyć.
- Nie wpychaj noża całkowicie do środka. Ostrze tnące może uszkodzić wnętrze drukarki.

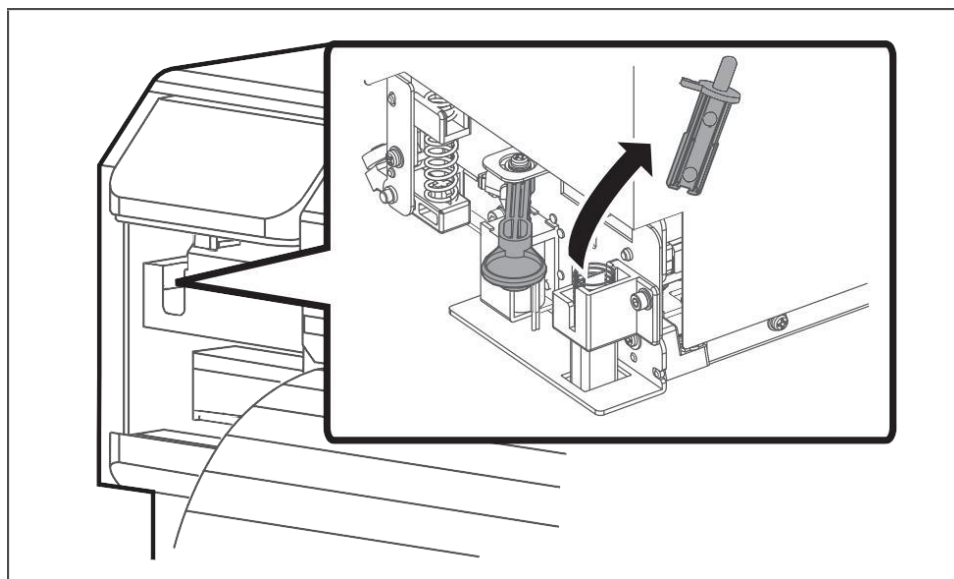


**Krok 6:** Usuń nóż.

#### **Środki ostrożności**

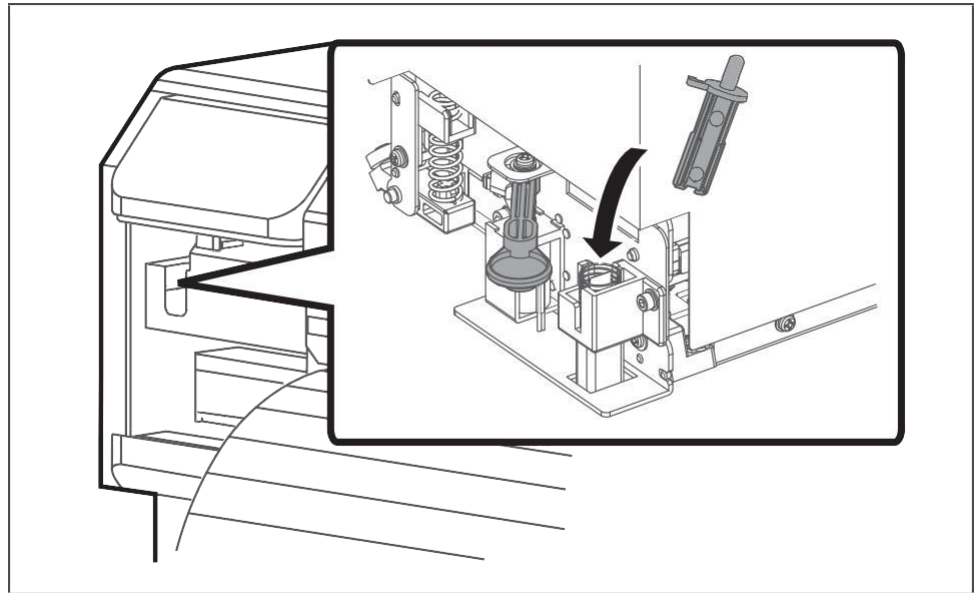
- Nie dotykaj krawędzi ostrza. Może to spowodować obrażenia.
- Nie dotykaj krawędzi ostrza tnącego twardą substancją ani nie upuszczaj ostrza. Ostrze tnące może być uszkodzone lub wyszczerbione.

- Zużyty nóż należy włożyć do plastikowej torby itp. i utylizować zgodnie z przepisami zgodnie z lokalnym zarządzeniem i instrukcjami władz lokalnych.



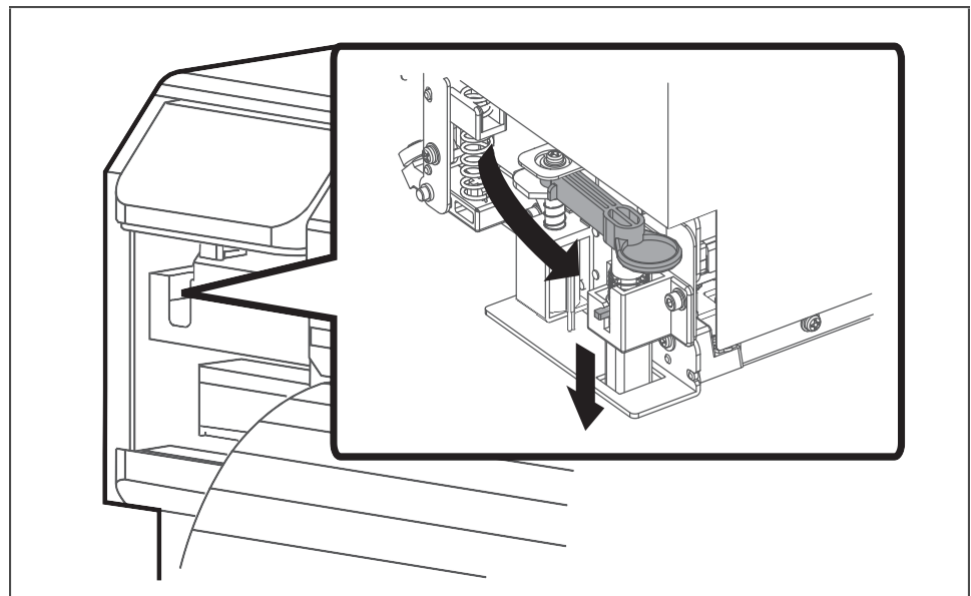
**Krok 7:** Zainstaluj nowy nóż.

- Upewnij się, że sprężyna w uchwycie noża pozostaje we właściwym położeniu podczas instalacji.



**Krok 8:** Delikatnie naciśnij wypustkę noża, przywróć uchwyt noża do pierwotnej pozycji.

- Nie naciskaj mocno wypustki obcinarki ani nie puszczaj jej nagle. W uchwycie noża znajduje się sprężyna, która może wyskoczyć.
- Nie wpychaj noża całkowicie do środka. Ostrze tnące może uszkodzić wnętrze drukarki.
- Zapoznaj się z poniższymi ilustracjami i prawidłowo zainstaluj uchwyt noża. Jeśli to jest nieprawidłowo zainstalowany, może to spowodować błąd. Jeśli wystąpi błąd, sprawdź, czy uchwyt noża jest prawidłowo zainstalowany.



**Krok 9:** Zamknij pokrywę konserwacyjną.

**Krok 10:** Naciśnij klawisz [Enter].

- Głowica drukująca powraca do swojej pierwotnej pozycji.
- Wyświetla się „CR Konserwacja: start”

**Krok 11:** Naciśnij klawisz [Menu].